

**11. Свидетельство о приемке.**

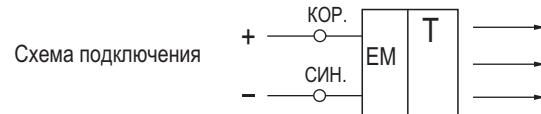
Излучатель оптический соответствует техническим условиям ВТИЮ.3428.007.2007 ТУ и признан годным к эксплуатации.

**Примечание:**

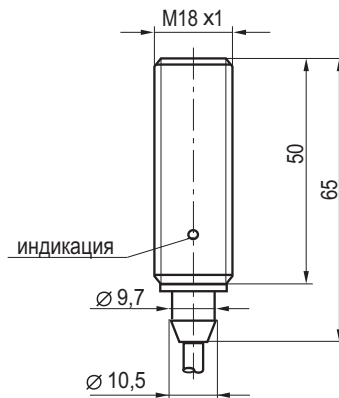
Изготовитель оставляет за собой право внесения несущественных изменений конструкции не влияющих на эксплуатационные характеристики.

Дата выпуска \_\_\_\_\_

Представитель ОТК \_\_\_\_\_ МП



Габаритный чертеж



**Излучатель оптический бесконтактный  
ОУ АF45А-2-10-Р**

**Паспорт.  
Руководство по эксплуатации  
ОУ АF45А-2-10-Р.000 ПС**

### 1. Назначение.

Излучатель оптический предназначен для формирования направленного оптического излучения инфракрасного спектра и используется в комплекте с выключателем оптическим, например OS AF45A-31P-10-LZ, в промышленных автоматизированных устройствах, линиях и системах.

### 2. Принцип действия.

При условии расположения излучателя и выключателя друг напротив друга непрозрачный объект обнаружения прерывает оптическое излучение и вызывает изменение выходного сигнала выключателя.

### 3. Технические характеристики.

Формат, мм	M18x1x65
Дальность действия	≤10 м
Диапазон рабочих напряжений питания, Ураб.	10...30 В DC
Собственный ток потребления, I <sub>о</sub>	≤40 мА
Частота циклов оперирования, F	100 Гц
Коэффициент пульсаций питающего напряжения	≤15%
Диапазон рабочих температур	-15°C...+65°C
Индикация питания	Есть
Защита от переплюсовки	Есть
Материал корпуса	D16T
Присоединение	Кабель 2x0,34мм <sup>2</sup>
Степень защиты по ГОСТ 14254-96	IP67

### 4. Дополнительная информация.

Момент затяжки гаек, не более	20 Нм
-------------------------------	-------

### 5. Содержание драгметаллов, мг.

Золото	0,7714
Серебро	3,1155
Палладий	-

### 6. Комплектность поставки:

Излучатель - 1 шт.

Гайка M18x1 - 2 шт.

Паспорт (на каждые 20 датчиков в транспортной таре) - 1 шт.

### 7. Указание мер безопасности.

- Все подключения к датчику производить при отключенном напряжении питания.
- По способу защиты от поражения электрическим током датчики соответствуют классу I по ГОСТ Р МЭК 536.
- Излучатель предназначен для работы во взрывобезопасной среде, не содержащей агрессивных газов и паров в концентрациях, приводящих к коррозии металлов.

### 8. Указания по установке и эксплуатации.

- Закрепить излучатель на объекте с учетом допустимых моментов затяжки гаек и совпадения оптических осей излучателя и выключателя.
- Рабочее положение - любое.
- Подключить излучатель в соответствии со схемой подключения.
- Режим работы ПВ100.
- ВНИМАНИЕ. Для нормальной работы необходимо произвести заземление корпуса излучателя.

### 9. Правила хранения и транспортирования.

9.1. Условия хранения в складских помещениях:

- Температура +5°C...+35°C
- Влажность, не более 85%.

9.2. Условия транспортирования:

- Температура -50...+50°C.
- Влажность до 98% (при +35°C).
- Атмосферное давление 84,0...106,7 кПа.

### 10. Гарантийные обязательства.

Гарантийный срок 24 месяца со дня ввода в эксплуатацию, но не более 36 месяцев со дня отгрузки потребителю при условии соблюдения правил транспортировки, хранения, монтажа, эксплуатации.